

# InSinkErator® ディスポーザ

モデル  
AC105-B

## 取扱説明書



### もくじ

|               |                        |    |
|---------------|------------------------|----|
| <b>はじめに</b>   | 安全のために（必ずお読みください）..... | 2  |
|               | 各部の名称 .....            | 7  |
|               | 付属品について .....          | 8  |
|               | 投入物についてのご注意.....       | 9  |
| <b>使いかた</b>   | 運転のしかた .....           | 10 |
|               | ディスポーザのお手入れ・点検 .....   | 12 |
| <b>困ったときは</b> | ディスポーザに異物を落としたとき ..... | 13 |
|               | かみ込みなどで異常停止したとき .....  | 15 |
|               | 故障かな?!と思ったら.....       | 18 |
|               | 仕様 .....               | 19 |
|               | お問い合わせ .....           | 20 |

●ご使用の前に、この取扱説明書をよくお読みになり、正しく安全にお使いください。  
なお、お読みになった後は、いつでも見られる所に、大切に保管してください。

# 安全のために（必ずお読みください）

この取扱説明書では、製品を正しくお使いいただき、あなたや他の人々への危害や財産への損害を未然に防止するために、以下の絵表示で注意を呼びかけています。  
その表示と意味は次のようになっています。



**警告**

誤った取り扱いをすると、人が死亡または重傷を負う可能性が想定される内容を示しています。



**注意**

誤った取り扱いをすると、人が傷害を負ったり、物的損害の発生が想定される内容を示しています。



この記号は禁止の行為であることを示しています。  
中に図がある場合は、具体的な禁止事項を示しています。



この記号は行為を規制したり指示する内容を示しています。  
中に図がある場合は、具体的な指示内容が描かれています。

| 表 示 | 意 味                         |
|-----|-----------------------------|
|     | 行ってはいけない                    |
|     | 絶対に分解したり、修理、改造は行わない         |
|     | 必ず実行する                      |
|     | アース工事がされていることを確認する          |
|     | お手入れのときには、必ず電源プラグをコンセントから抜く |
|     | 水濡れ禁止                       |
|     | 濡れた手で、電源プラグを抜き差ししない         |

故障したままでディスポーザを使いつづけないでください。

● 次のようなときは、電源プラグを抜き、水栓を閉めて給水を止めてください。



注意

- 配管や本体から水漏れしている
- 異音・異臭がしている
- 製品が異常に熱い
- 製品にひびや割れが入っている
- 製品から煙がでている

● 故障したまま使いつづけると、火災や感電・室内浸水の原因になります。

# 安全のために（必ずお読みください）

## 警告



アース  
接続

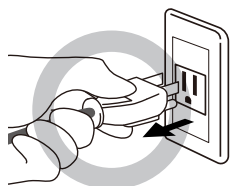


- アース工事がされていることを確認する  
※ アース工事は、お近くの工事店に依頼してください。

このアース工事が行われない場合、故障や漏電が生じた場合に感電の原因となる恐れがあります。



必ず守る

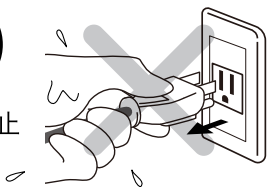


- 電源プラグを抜く際は、必ずコードではなくプラグ自身を持ってください。

コードを引っ張るとプラグやコードが痛んで、火災や感電の原因になります。



濡れ手禁止

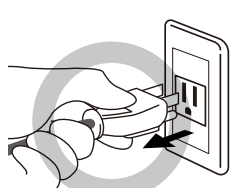


- 濡れた手で、電源プラグを抜き差ししない

感電の原因になります。



プラグ抜き  
励行

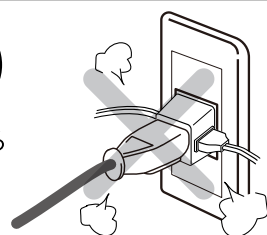


- お手入れなどのときは、必ず電源プラグをコンセントから抜く

感電やけがの原因になります。



必ず守る



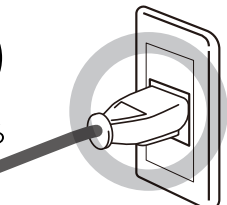
- 交流 100V 定格 15A 以上のコンセント（専用）を単独で使用する

※ たこ足配線は、絶対しないでください。

定格を超えると、発熱により火災の原因になります。



必ず守る



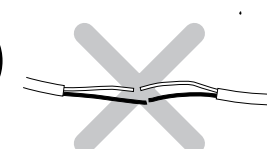
- 電源プラグについてのホコリなどは、定期的にとりのぞく

※ ホコリなどは、乾いた布でふきとってください。

火災や感電の原因になります。



禁止



- 電源コードは、途中で切断したり、接続して延長しない

※ ディスポーザの電源コードを延長コードにつながないでください。

火災や感電の原因になります。

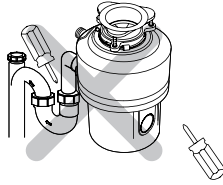
はじめに

## 安全のために（必ずお読みください）

### 警告



分解禁止

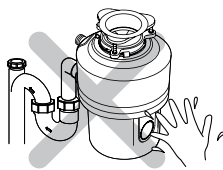


- 改造や分解をしない

故障、火災や感電の原因になります。



濡れ手禁止

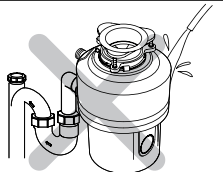


- 濡れた手で、ディスポーザ本体には触らない

感電の原因になります。



水濡禁止



- ディスポーザ本体やコード類に水をかけたり、洗ったりしない

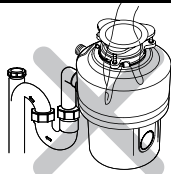
※ ホコリなどは、乾いた布で拭き取ってください。

故障、感電の原因になります。

### 注意



禁止



- ディスポーザの粉碎室に、手などを入れない

けがの原因になります。



禁止



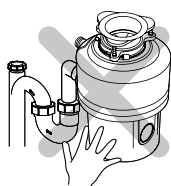
- 子供にディスポーザを操作させない

※ お子様近くにいる場合は、特に注意して使用してください。

けがの原因になります。



接触禁止

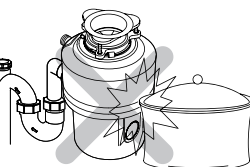


- ディスポーザの運転中および運転直後に、ディスポーザ本体に触らない

やけどの原因になります。



禁止



- キャビネット内にもものを収納するときは、ディスポーザに力を加えないようにする

引き出し式キャビネットの場合は、特に注意する

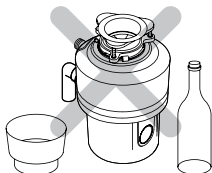
水漏れや排水不良の原因になります。

# 安全のために（必ずお読みください）

## ⚠ 注意



必ず守る

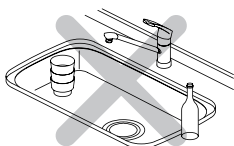


- キャビネット内に収納したものが、ディスポーザ本体にあたらないようにする

特にびん類や陶磁器などの割れやすいものは、ディスポーザ本体の近くに置かないでください。  
割れてけがをしたり、異音や振動の原因になります。



必ず守る

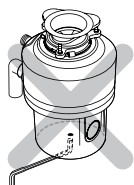


- シンクカウンターの上に不安定なものを置いたまま、ディスポーザを運転しない

振動で倒れて破損したり、けがの原因になります。



必ず守る

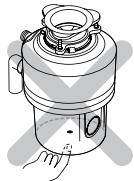


- ディスポーザのかみ込みを解除した後は、必ずサービスレンチを取り除く

サービスレンチを付けたまま運転すると、けがの原因になります。



禁止

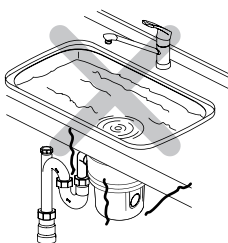


- ディスポーザ本体底面のサービスレンチを入れる穴に、サービスレンチ以外のものを入れない

けがの原因になります。



禁止

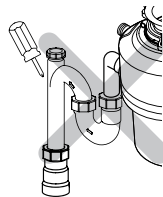


- ディスポーザの運転中または運転直前に、一度に大量の水を排水しない  
※ ディスポーザの運転は、粉碎室内の排水が完全に流れてから、行ってください。

シンクが大きく振動して、シンクカウンターの上のものが倒れて破損したり、けがの原因になります。



分解禁止

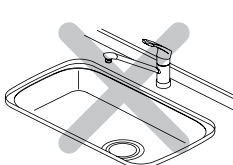


- トラップを分解しない

漏水の原因になります。



必ず守る



- ディスポーザの運転が終了した後、約5秒後に水を止める

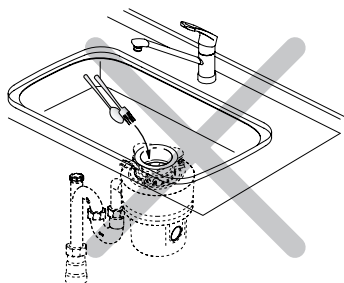
水を止めるのが早いと、配管内にごみが残る配管詰まりの原因になります。

# 安全のために（必ずお読みください）

## ⚠ 注意



必ず守る



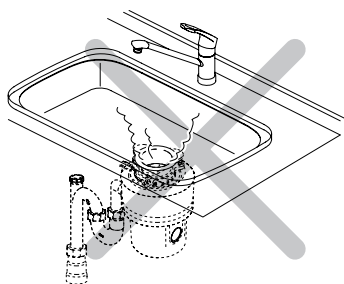
- 生ごみ以外は投入しない

故障の原因になります。

投入物についてのご注意（9 ページ）をご参照ください。



必ず守る

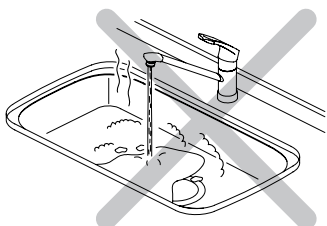


- ディスポーザの中に生ごみを長期間放置しないでください。

悪臭の発生や排水不良の原因になります。



必ず守る

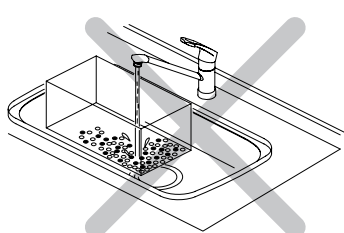


- 60℃以上の温度のお湯を流し続けしないでください。

これにより排水管の詰まりが軽減されることがあります。



必ず守る

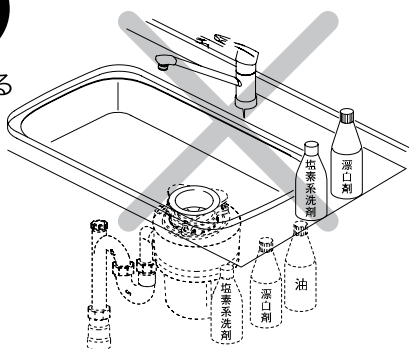


- 生き物の水槽のお手入れを、キッチンでしない

水槽の敷石等が、かみ込みの原因になります。



必ず守る



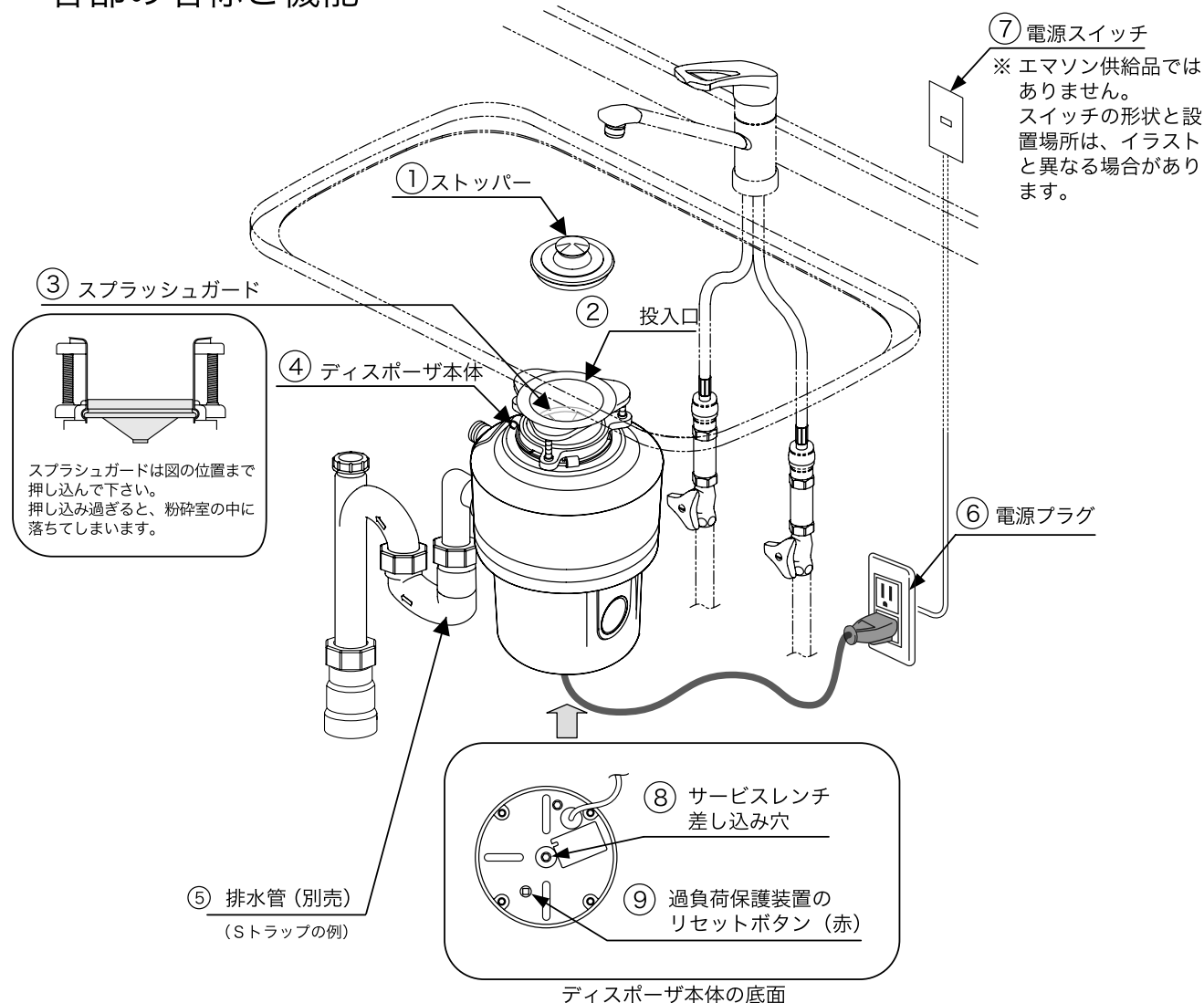
- 固形または粉末の塩素系洗剤・漂白剤を使用しない  
また、ディスポーザ周辺に保管しない  
可燃性のものを、ディスポーザ周辺に保管しない

水や湿気に反応して発生するガスが、ステンレス等の金属やゴムを腐食・劣化させ漏水の原因になります。保管の場所や方法に十分注意してください。その他の洗浄剤・漂白剤は使用上の注意をよく読んでお使いください。

※「塩素系ヌメリ取り剤」について  
塩素系のヌメリ取り剤は水分に反応して塩素系のガスを発生します。このガスはヌメリ取りの効果がありますが、ステンレスなどの金属をさびさせたり、ゴムを劣化させたりします。

# 各部の名称

## ■ 各部の名称と機能



### ① ストッパー

シンク内に水を溜める時に使用します。

### ② 投入口

生ごみを投入します。  
投入できない生ごみがあります。9ページ参照

### ③ スプラッシュガード

ディスポーザの運転中に、生ごみの飛散を防止します。

### ④ ディスポーザ本体

生ごみを破碎し、水と一緒に排水管に流します。

### ⑤ 排水管

ディスポーザで破碎された生ごみは、排水管を通過して下水管に流れます。

### ⑥ 電源プラグ

ディスポーザに電源を供給します。

### ⑦ 電源スイッチ

ディスポーザの「on」「off」をコントロールします。

### ⑧ サービスレンチ差し込み穴

生ごみがディスポーザ内でかみ込みをおこし動かなくなったときは、付属のサービスレンチを差し込んで、かみ込みを解除します。  
詳細は 15 ページ参照

### ⑨ 過負荷保護装置のリセットボタン

生ごみなどがかみ込んで、過負荷保護装置が作動すると、ディスポーザは停止し、このリセットボタンが飛び出した状態になります。  
かみ込みを解除し、リセットしてください。  
詳細は 15～17 ページ参照

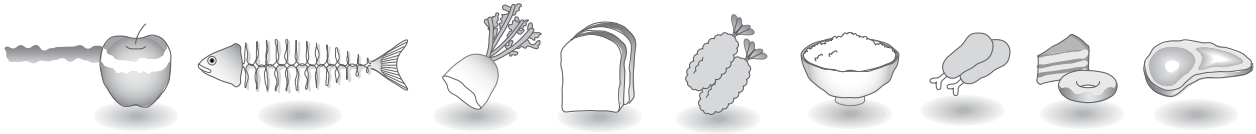
はじめに





# 投入物についてのご注意

## 投入してもよいもの



### ●食品くず●

野菜くず、果物くず・御飯、魚肉・いわしなどの小魚の骨、手羽元などの鳥の骨・昆布などの海藻類、肉類、麺類、スープ、パン、菓子、揚げ物、残飯など。

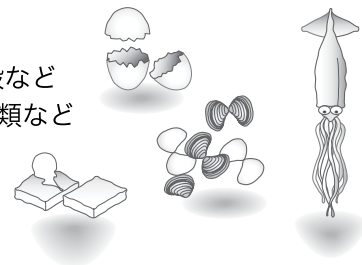
※ スイカの皮、メロンの皮、とうもろこしの芯、グレープフルーツの皮などの大きなごみ、厚みのあるごみは、数センチ程度に小さく切って投入すれば、問題なく粉碎できます。

※ 同じ種類のごみだけを投入するより、何種類かのごみを混ぜて投入した方が、粉碎が楽に行われます。

### ●同種類のごみだけで大量に投入する場合●

※ 少しずつ他のごみと混ぜて投入してください。（同種類のごみだけの大量投入は避けてください）

- 繊維質のもの …… 枝豆の皮など
- 流れにくいもの …… 卵の殻、しじみ・あさり等の貝殻など
- 粉碎に時間がかかるもの …… 生魚の皮や鳥の生皮、イカ・タコ類など
- やわらかくねばりのあるもの …… ご飯、うどん、もちなど
- 重さが軽く粉碎しにくいもの …… たまねぎの皮、お茶の葉など



## 投入してはいけないもの

※ 故障・排水管のつまり・処理槽への影響があるもの

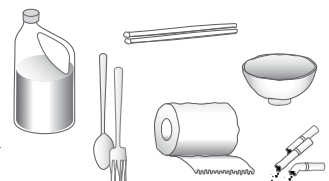
- とても固い骨・殻 …… 牛・豚の大骨、サザエ・牡蠣・あわび等の大きな貝殻、大きなカニの殻など
- 特に硬い繊維質のもの …… とうもろこしの皮、たけのこの皮など
- 大量の熱湯、大量の熱い食品など、高温の湯はディスプレイをいためますので冷ましてから投入してください。

## 絶対に投入してはいけないもの

食器洗い等に普通に使用される量の洗剤、鍋などに付着している程度の油は問題ありません。

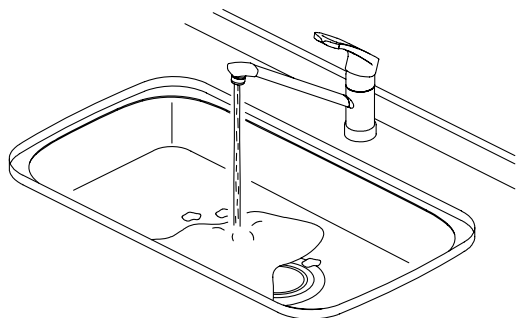
※ 食品くず以外のもの

- 油類 …… 多量のサラダ油、大量のてんぷら油など
- 薬品類 …… 多量の洗剤、多量の薬品、溶剤（シンナー）など
- 食品くず以外のもの …… 金属・プラスチック・ガラス・陶器・紙・木類、輪ゴム、ビニール袋、キッチンペーパー、タバコの吸い殻など



はじめに

## 運転のしかた



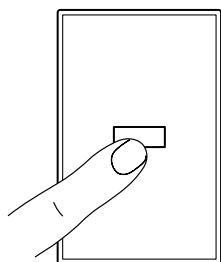
### ① 蛇口を開けて、水を流してください

- 人差し指の太さ程度（毎分約8リットル）の水を流してください。
- 給水量が少ないと、配管内に生ごみが残り、配管詰まりの原因になります。



**注意**

必ずディスポーザの運転を開始する前に、水を流してください。



電源スイッチ「on」

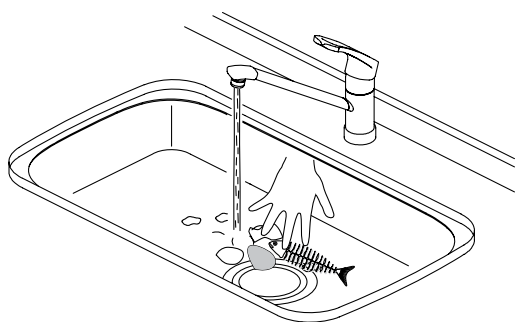
※ 電源スイッチの形状は、イラストと異なる場合があります。

### ② 電源スイッチを入れると、ディスポーザが運転を開始します



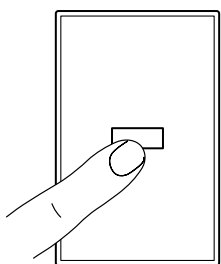
**注意**

電源スイッチは、ぬれた手で操作しないでください。感電の原因になります。



### ③ ディスポーザに生ごみを少しずつ入れてください

- ディスポーザに投入してはいけないものがあります。投入物についてのご注意をよく読んでからご使用ください。（9 ページ参照）



電源スイッチ「off」

### ④ 全ての生ごみを投入後、生ごみの破碎音がしなくなったら、電源スイッチを切ってください

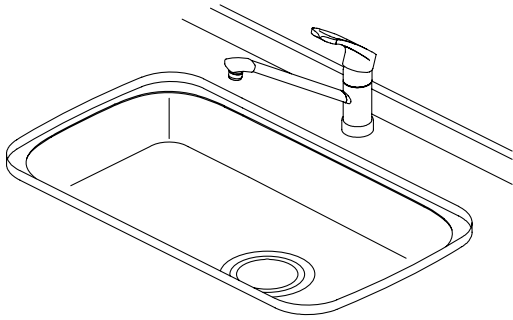
- ディスポーザは、運転を停止します。



**注意**

ディスポーザの回転が完全に停止するまで、ディスポーザ内に掃除用のブラシなどを入れないでください。けがの原因になります。

## 運転のしかた



- ⑤ ディスポーザーの電源を切った後、最低でも5秒間以上水を流し続けてください。

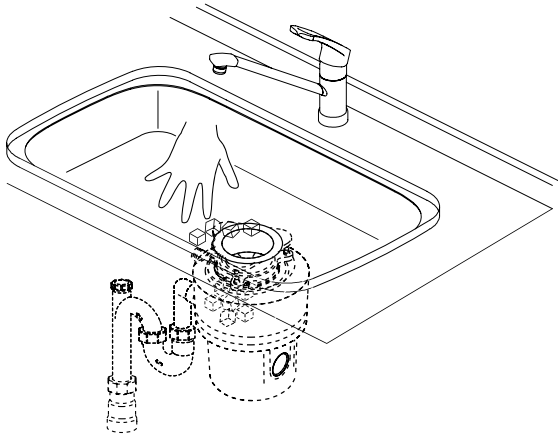


注意

水を止めるのが早いと、配管内にごみが残りに、配管詰まりの原因になります。

## ディスポーザのお手入れ・点検

### ■ におい、ぬめりが気になるときのお手入れ



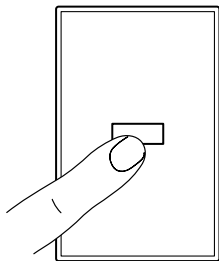
- ぬめりが気になる場合は、氷（キューブアイス数个程度）を投入してから、運転をしてください。
- においが気になる場合は、中性洗剤を少量またはレモンやみかんの皮を投入してから、運転をしてください。

運転のしかた

→ 10～11 ページ参照

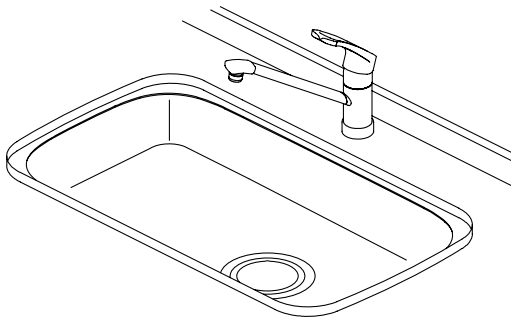
## ディスポーザに異物を落としたとき

ディスポーザの中に誤って異物を落とした場合は、下記の要領で取り出してください。

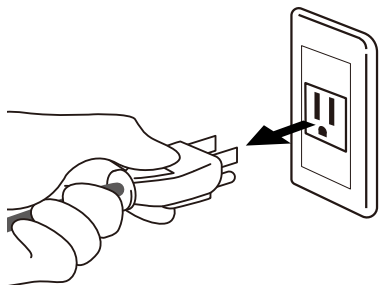


電源スイッチ「off」

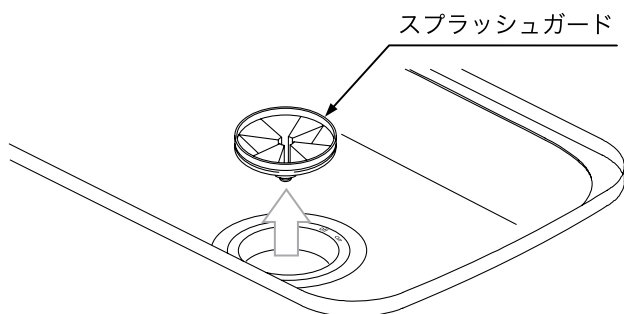
- ① 電源スイッチを切って、運転を停止してください



- ② 蛇口を閉じて水を止めてください



- ③ 電源プラグをコンセントから抜いてください

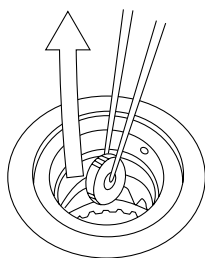


スプラッシュガード

- ④ スプラッシュガードを上引き抜いて取り外してください

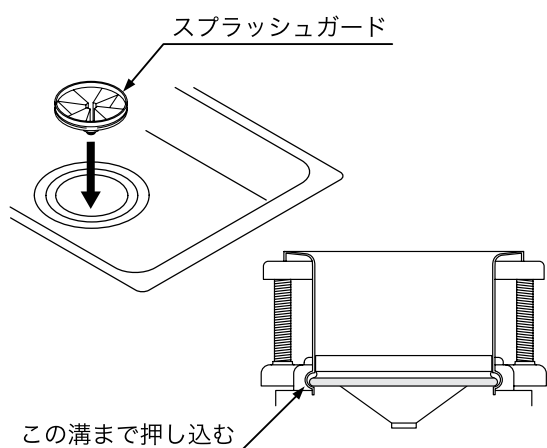
困ったときは

## ディスポーザに異物を落としたとき



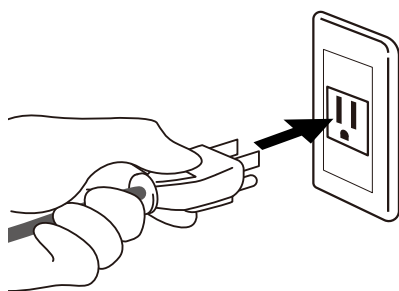
※ 菜箸などで、  
取り除きます。

- ⑤ 中に入った異物を取り出してください



- ⑥ スプラッシュガードを取り付けてください

- スプラッシュガードは、ディスポーザ内の図の溝にはめ込むまで押し込んでください。
- 図の位置で止まるようになっています。押し込みすぎると、粉碎室の中に落ちてしまいます。



- ⑦ 電源プラグをコンセントに差し込んで、再度運転してください

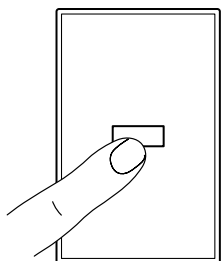
- ディスポーザが正常に運転することを確認してください。

運転のしかた  
→ 10～11 ページ参照

## かみ込みなどで異常停止したとき

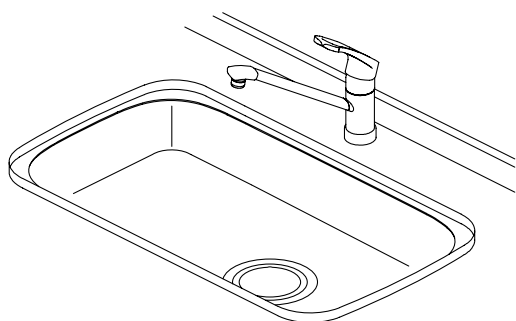
ディスポーザが運転途中で停止した場合、またはディスポーザ内に生ごみが大量に残っていて、再度運転しても動かない場合は、かみ込みやモーターの過熱で安全装置が働いて、停止してしまったことが考えられます。

以下の要領で復帰させてください。

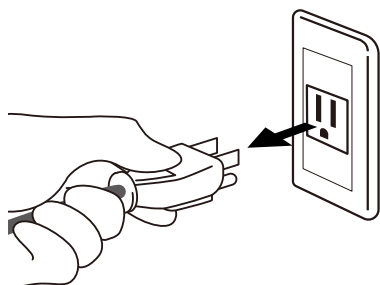


電源スイッチ「off」

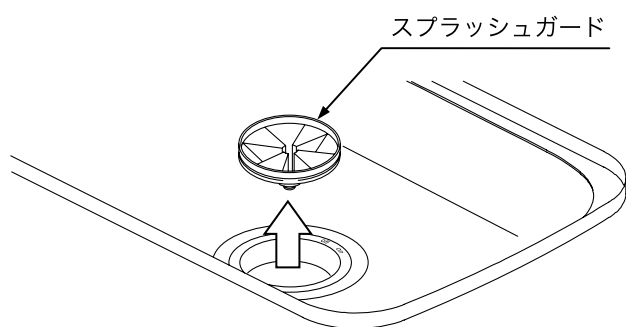
① 電源スイッチを切ってください



② 蛇口を閉じて水を止めてください

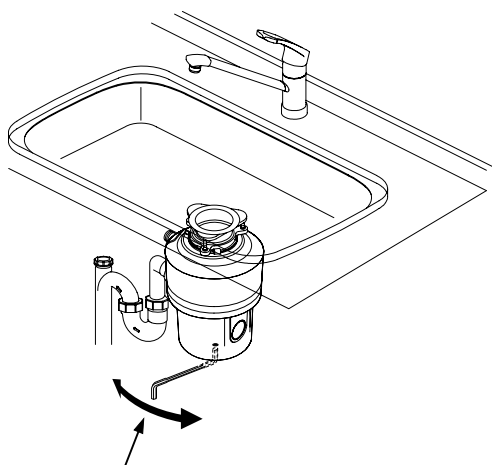


③ 電源プラグをコンセントから抜いてください



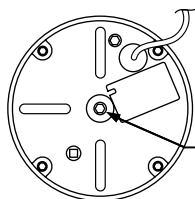
④ スプラッシュガードを上引き抜いて取り外してください

## かみ込みなどで異常停止したとき

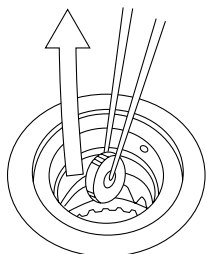


左右に軽くなるまで回します。  
(回すことによって、部品のゆるみ・はずれ等はありません。)

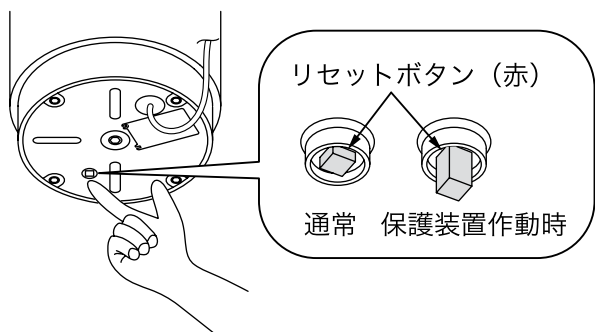
ディスポーザ底面



サービスレンチ  
差し込み穴



※ 箸などで、  
取り除きます。



リセットボタン (赤)

通常 保護装置作動時

### ⑤ サービスレンチでかみ込みを外します

- 付属のサービスレンチをディスポーザ底面の、サービスレンチ差し込み穴に差し込み、左右に数回、軽くなるまで回してください。
- サービスレンチが最初から軽く回る場合は、過熱による停止が考えられます。モーターの熱を十分に冷ましてください。

### ⚠ 注意

停止直後は、モーターが過熱している場合がありますのでご注意ください。やけどの恐れがあります。

### ⚠ 注意

かみ込み解除後は、必ずサービスレンチを取り外してください。けがの原因になります。

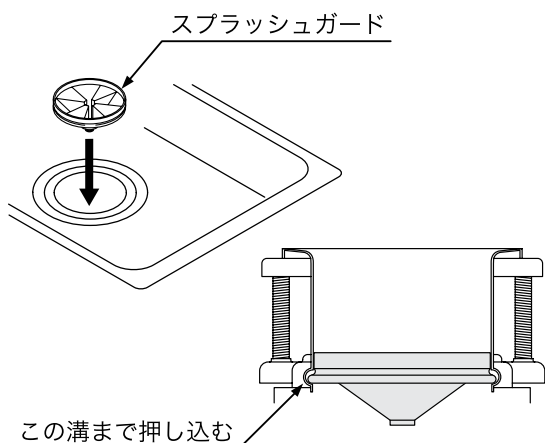
### ⑥ かみ込んだ異物を取り出してください

### ⑦ 過負荷保護装置のリセットボタンを押します

- 確実に押し込み、通常状態に戻ったことを確認してください。
- 過熱による停止の場合は、モーターの熱を十分に冷ましてから、ボタンを押してください。

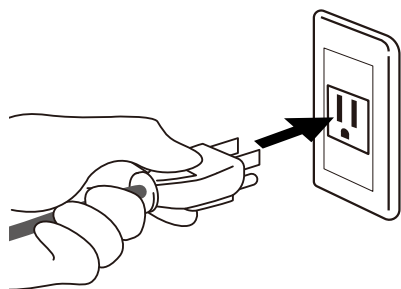


## かみ込みなどで異常停止したとき



### ⑧ シンクの排水口にスプラッシュガードを置きます

- スプラッシュガードは、ディスポーザ内の図の溝にはめ込むまで押し込んでください。
- 図の位置で止まるようになっています。押し込みすぎると、粉碎室の中に落ちてしまいます。



### ⑨ 電源プラグをコンセントに差し込んで、再度運転してください

- ディスポーザが正常に運転することを確認してください。

運転のしかた  
→ 10～11 ページ参照

## 故障かな?!と思ったら

修理を依頼される前に、まずこの章をご覧ください。処置をお試ください。

それでも直らないときは、販売店にご相談ください。

| 症 状                        | チェック内容                                                 | 処 置                                                           |
|----------------------------|--------------------------------------------------------|---------------------------------------------------------------|
| ディスポーザが動かない。<br>あるいはすぐに止まる | 異物をかみ込んでいるか、モーターの過熱で過負荷保護装置が作動していませんか?                 | 異物を取り除いて過負荷保護装置のリセットボタンを押してください。<br>▶▶▶ 15~17ページ参照            |
|                            | 停電していませんか?                                             | 停電解除までお待ちください。                                                |
|                            | 電源プラグが抜けていませんか?                                        | 電源プラグを専用コンセントに差し込んでください。                                      |
|                            | 一度に大量の生ごみを詰め込みすぎていませんか?                                | 生ごみは、少しずつ小分けにして処理してください。                                      |
| 運転中、音や振動が大きい。              | スプーン、つまようじ、ねじ、プラスチック片などの異物が混入していませんか?                  | 異物を取り除いてください。<br>▶▶▶ 13~14ページ参照                               |
|                            | 回転板上のハンマーに何か挟まって固着していませんか?                             | 固着している原因を取り除き、自由に360度回転することを確認してください。                         |
|                            | シンクに水をはった状態で、流しながら運転していませんか?                           | 異常振動を起こし、故障の原因になりますので、シンク内の水を流してから運転してください。                   |
| 生ごみが粉碎されずに残る。              | 粉碎できない生ごみまたは粉碎に時間のかかる生ごみが投入されていませんか?                   | もう一度運転しても、ディスポーザ内に生ごみが残る場合は、異物として取り除いてください。<br>▶▶▶ 13~14ページ参照 |
| 投入口から水があふれる。               | ディスポーザ内に生ごみがたまっていますか?                                  | 粉碎運転を行い、生ごみを処理してください。<br>▶▶▶ 10~11ページ参照                       |
|                            | ディスポーザ内に生ごみがたまっていない場合は、排水管部（排水トラップ）が詰まっていますか?          | 市販の台所用ラバーカップ、または真空式パイプクリーナーを試してみるか、お買い上げの販売店にご相談ください。         |
| 水漏れする。                     | 水漏れ箇所はディスポーザ本体、あるいは排水管部ですか?                            | お買い上げの販売店にご相談ください。                                            |
| ブレーカーが頻繁に切れる。              | 漏電している可能性がありますので、ブレーカーを切った状態でお買い上げの販売店にすぐに検査を依頼してください。 |                                                               |

困ったときは

## 仕様

|          |                                            |
|----------|--------------------------------------------|
| 型式       | AC105-B                                    |
| 設置場所     | 流し台シンク下部                                   |
| 使用可能水温   | 0～60℃（氷結なきこと）                              |
| 使用周囲湿度   | 90% RH 以下                                  |
| 推奨水量     | 8 リットル / 分                                 |
| 使用電源     | AC 100V 50/60Hz<br>アース付き専用コンセントをキャビネット内に設置 |
| シンク接続口径  | 115mm, 180mm                               |
| 投入口径     | 85mm                                       |
| 粉碎室容量    | 1 リットル                                     |
| 粉碎方式     | ステンレス回転歯＋固定歯                               |
| モーター形式   | 分相始動誘導電動機 極数：4 極                           |
| 出力       | 300W (0.4 HP)                              |
| 定格消費電力   | 280w/205w                                  |
| 安全装置     | 過負荷保護装置                                    |
| 電源コードの長さ | 約 1.0 m                                    |
| 製品重量     | 7.5kg                                      |

※ 仕様は、改良のため予告なく変更する場合があります。

## ● お問い合わせ

- 本製品のトラブルや不明点などは、販売店または施工業者にお問い合わせください。
  - ➡ 付属の保証書に捺印された販売店または施工業者まで、ご連絡ください。
    - ※ 保証書にある保証期間を過ぎた場合は、有償修理となります。
- 販売店または施工業者でも解決できない場合は、下記にお問い合わせください。

エマソン・エレクトリック イン・シンク・イレーター事業  
InSinkErator®, a Business unit of Emerson Electric Co.

☎ 0120-530-473

URL: <http://www.insinkerator.jp/>



本マニュアルの一部、または全部について、無断でデータの複製、複写、転載することを禁じます。